

# IZAR S256 et C256

## Généralités produit

IZAR S256 et C256

Les caractéristiques générales

La constitution - variante S

Le SDI – variante S

La constitution – variante C

Le SDI/CMSI - version C

## signalisation-commande

Le module H256S

Le module H256C

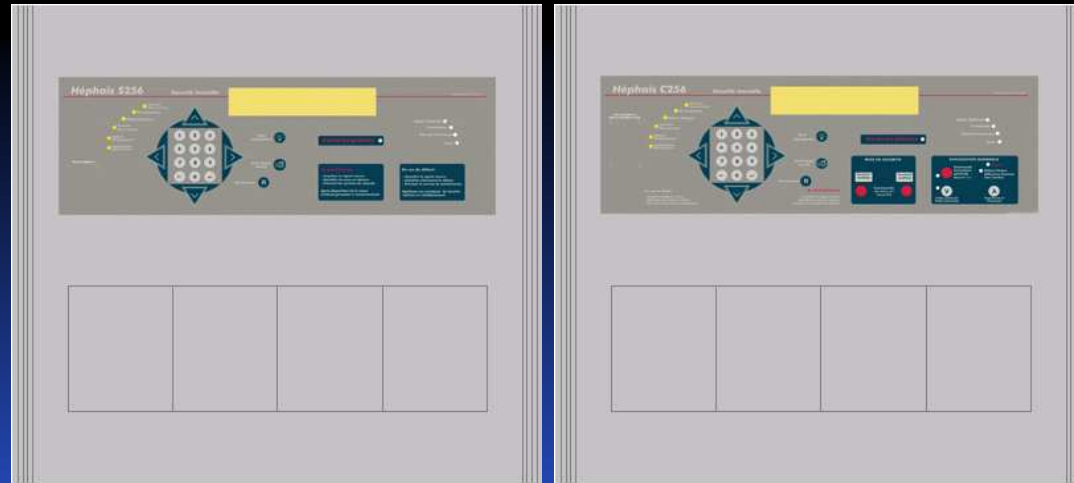
Les cartes optionnelles

## liaisons électriques

La détection incendie

La diffusion sonore

La mise en sécurité



## Les «+» du produit

- ✉ deux déclinaisons à partir de 2 variantes (ECS et ECS/CMSI) d'un même produit qui autorisent soit une fixation murale, soit une intégration en baie au standard 19".
- ✉ la possibilité de connecter des coffrets de répétition « **IZAR Rna** » qui constituent de véritables faces avant déportées.
- ✉ une interactivité qui autorise une *visualisation du niveau de sensibilisation des capteurs* et un *accès à différents modes de gestion des signaux d'alarme feu*.
- ✉ le paramétrage du système à l'aide d'un *logiciel protégé par clé*.
- ✉ en variante C, la gestion d'une *UGA.1* et d'un *CMSI-A* de 2 fonctions de mise en sécurité incendie pour DAS à rupture sans contrôle de position.

# les caractéristiques générales

## Généralités produit

IZAR S256 et C256

Les caractéristiques générales

La constitution - variante S

Le SDI – variante S

La constitution – variante C

Le SDI/CMSI - version C

## signalisation-commande

Le module H256S

Le module H256C

Les cartes optionnelles

## liaisons électriques

La détection incendie

La diffusion sonore

La mise en sécurité



principaux détecteurs associables

### données générales

(variantes S & C)

- ☒ référentiel normatif
- ☒ source principale
- ☒ source secondaire

**NF EN 54-2 et NF EN 54-4.**

230V (-15%, +10%) – 50/60Hz.  
2 batteries de 12V/17Ah en série.

### détection incendie

(variantes S & C)

- ☒ type de fonction
- ☒ nombre de ZD
- ☒ nombre de points
- ☒ gammes de détection

détection automatique, détection manuelle, ou/et alarme technique.  
256 (ZDA et ZDM).  
256 sur 2 lignes rebouclées.  
OPTIKAXXA principalement, et OPTIKAXX (MBA95) et EX (MBA95EX).

### équipement d'alarme

(variante C)

- ☒ référentiel normatif
- ☒ nombre de ZA
- ☒ type de fonction
- ☒ nombre de lignes
- ☒ source de sécurité

**NF S 61-936** (UGA.1 - standard 24V).

1. évacuation - diffusion sonore.  
2. 1 batterie 12V/2,1Ah.

### mise en sécurité

(variante C)

- ☒ référentiel normatif
- ☒ nombre de ZS
- ☒ types de fonction
- ☒ type de DAS

**NF S 61-934** (CMSI-A - standard 24V).

1. compartimentage et désenfumage.  
à rupture sans contrôle de position.

(\*) : les détecteurs KARRASAPA95A et XIRIGA95 (socle S95) sont également associables à cette gamme de tableaux.

# la constitution – variante S

## Généralités produit

IZAR S256 et C256

Les caractéristiques générales

La constitution - variante S

Le SDI – variante S

La constitution – variante C

Le SDI/CMSI - version C

## signalisation-commande

Le module H256S

Le module H256C

Les cartes optionnelles

## liaisons électriques

La détection incendie

La diffusion sonore

La mise en sécurité

(\*) : en version murale, il est possible de mettre en œuvre 1 R7P2, 1 R12P2, 1 REP20, 1 R7P2 + 1 REP20, 1 R12P2 + 1 REP20 ou encore 2 REP20.  
en version 19", il est possible de mettre en œuvre 1 R7P2, 1 R12P2, 1 REP20, 1 R7P2 + 1 REP20 ou encore 1 R12P2 + 1 REP20.

## le produit de base

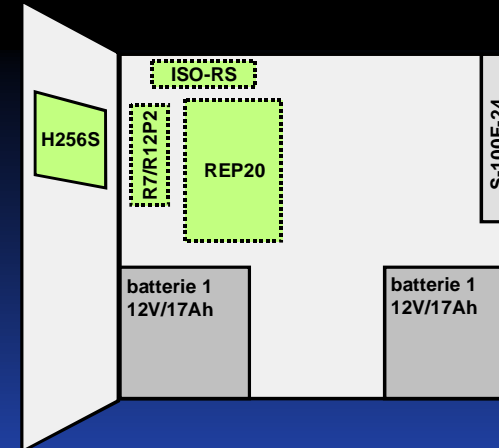
- ☒ version murale
- ☒ version baie
- ☒ équipement

## les entrées/sorties

- ☒ sortie 24V
- ☒ répétitions générales
- ☒ liaison RS422
- ☒ liaison RS232
- ☒ entrée 24V

## les options possibles

- ☒ répétitions (\*)
- ☒ liaisons RS



coffret en ABS de 610(l) x 525(h) x 175(p) mm.  
standard 19" pour une hauteur 10U  
1 module de face avant « **H256S** »,  
1 bloc alimentation « **S-100F-24** » et  
2 batteries 12V/17Ah.

0,5A quelle que soit la condition.  
alarme et dérangement par RLT.  
1 port Jbus (Ilargi 256, supervision IZARfirst).  
1 port imprimante série.  
spécifique à la variante C.

1 carte « **R7P2** » ou « **R12P2** » de 7 ou 12 relais programmables.  
1 ou 2 cartes « **REP20** » de 20 relais programmables.  
1 carte « **ISO-RS** » avec 1 port RS485 pour IZAR Rna et 1 port RS422 pour Ilargi 256, etc.



# DAS-M

Appartenant à :

G.I.E.

## IDEAL INCENDIE

Les métiers du feu

# le SDI - variante S

## Généralités produit

IZAR S256 et C256

Les caractéristiques générales

La constitution - variante S

Le SDI – variante S

La constitution – variante C

Le SDI/CMSI - version C

## signalisation-commande

Le module H256S

Le module H256C

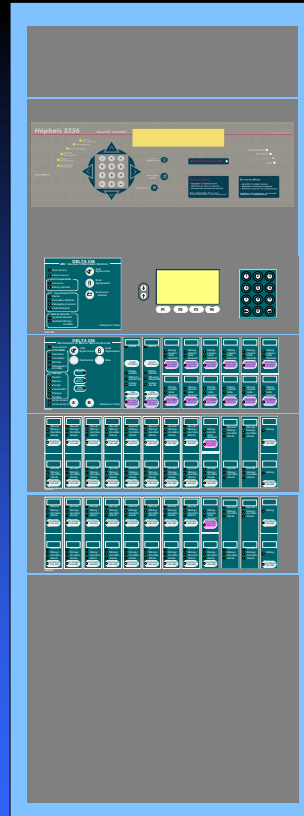
Les cartes optionnelles

## liaisons électriques

La détection incendie

La diffusion sonore

La mise en sécurité



### à propos de la détection incendie

Référence	Nature	Nbmax/boucle	accessoire
OPTIKA05A	point DI (fumée)	128 (*)	socle S05 et
SAPA05A	point DI (thermovélocimétrique)	128 (*)	indicateur IND05
KARRASAPA95A	point DI (multicapteur)	128 (*)	socle S95 et
XIRIGAR95	point DI (flammes IR)	128 (*)	indicateur IND05
LASER 4	point DI (multiponctuel)	32 (*) (****)	carte LAD95
LASTERB100	point DI (linéaire fumée)	24 (*)	
ICC05	isolateur intégrable dans S05	128 (**)	
MBA95	ad. collective (***) pour C05	3 (*) (****)	
MBA95EX	ad. collective (***) pour EX	3 (*) (****)	
BA95	point DM (à led)	128 (*)	
DM95	point DM (à led + isolateur))	128 (*)	
AT95	point IETLDI ou AT	128 (*)	
ATC95	point IETLDI ou AT	128 (*)	
MIV+	isolateur en boîtier	128 (**)	

(\*) : quantité non cumulative (voir ntp).

(\*\*) : ne compte pas pour un point.

(\*\*\*) : prend une adresse mais ne compte pas pour un point.

(\*\*\*\*) : nécessite un équipement d'alimentation électrique (ACS24).



### à propos des CMSI - variante S

Référence	Nature
llargi 6 type A	1 entrée/ZD
llargi 24 type A	1 entrée/ZD
llargi 256	liaison RS422

(\*) : pour les tableaux de répétition, se reporter à la rubrique « Le SDI/CMSI - versions C ».

**l'originalité du concept** : l'association IZAR S256 - llargi 256 permet la constitution d'un **SSI-A très harmonieux** qui autorise la gestion d'un maximum de 256 zones de détection et 256 fonctions de mise en sécurité incendie.

# la constitution – variante C

## Généralités produit

IZAR S256 et C256

Les caractéristiques générales

La constitution - variante S

Le SDI – variante S

La constitution – variante C

Le SDI/CMSI - version C

## signalisation-commande

Le module H256S

Le module H256C

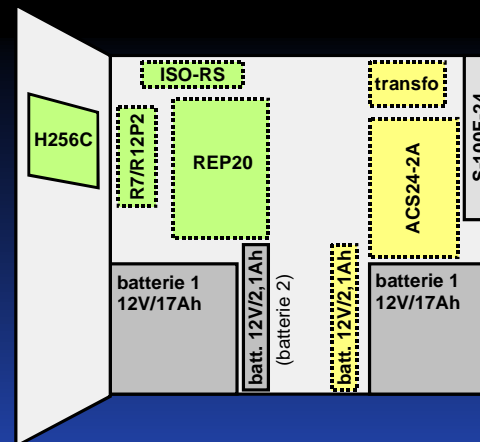
Les cartes optionnelles

## liaisons électriques

La détection incendie

La diffusion sonore

La mise en sécurité



### le produit de base

☒ encombrement et équipement

☒ entrées/sorties et options

identique à la variante S avec en lieu et place 1 module de face avant « **H256C** », et en complément 1 batterie 12V/2,1Ah. voir constitution de la variante S.

### l'UGA

☒ type  
☒ diffusion sonore  
☒ contact auxiliaire  
☒ retard/durée

UGA.1.  
2 lignes 24V/1Amax.  
1 RLT.  
programmés par téléchargement.

### le CMSI

☒ type de fonction  
☒ télécommande  
☒ retard

compartimentage et désenfumage.  
2 lignes à manque de tension 24V/1Amax (\*) ou à contact sec. programmé par téléchargement.

(\*) : sur alimentation interne la somme des courants issus des 2 lignes de télécommande est de 1A ; une entrée permet de connecter une alimentation optionnelle pour porter ce courant à 2A.

# le SDI/CMSI - variante C

## Généralités produit

IZAR S256 et C256

Les caractéristiques générales

La constitution des versions S

Le SDI - versions S

La constitution des versions C

Le SDI/CMSI - versions C

## signalisation-commande

Le module H256S

Le module H256C

Les cartes optionnelles

## liaisons électriques

La détection incendie

La diffusion sonore

La mise en sécurité

### à propos des répéteurs

Référence	Nature (base R7)	Nbmax/ligne
TR-SG	confort	1 (a)
TR-SDI	confort	1 (a)
TR-SGS	exploitation	1 (a)
IZAR Rna	confort	16

(a) : en plus du 24V, nécessite 2 relais par TR.



l'alarme générale sélective AVAGS-ALT

### à propos de la diffusion sonore - variante C

Référence	Nature	Nbmax/ligne
AVS2000SIP	32-001 catA ou B	40 (b-c)
TR44-32001	32-001 cat B	20 (b-c)
AVAGS-ALT	alarme sélective	20 (b-c)
BAAS	type SA ou SA-Me	par contact aux.

(b) : quantité non cumulative.

(c) : pour les 2 lignes de diffusion ou par ligne X4EVAC

(\*) : pour la détection incendie, se reporter à la rubrique « Le SDI – versions S »

Le « + » : l'option « ISO-RS » permet à la fois :

- ☒ la constitution d'un véritable réseau de répétition par l'utilisation des matériels « IZAR R » ou/et « IZAR Rna », et
- ☒ la mise à disposition d'une **seconde sortie RS422** au standard Jbus (tables dédiées).



**DAS-M**

Appartenant à :

G.I.E.

**IDEAL INCENDIE**  
Les métiers du feu

# le module H256S

## Généralités produit

IZAR S256 et C256

Les caractéristiques générales

La constitution des versions S

Le SDI - versions S

La constitution des versions C

Le SDI/CMSI - versions C

## signalisation-commande

Le module H256S

Le module H256C

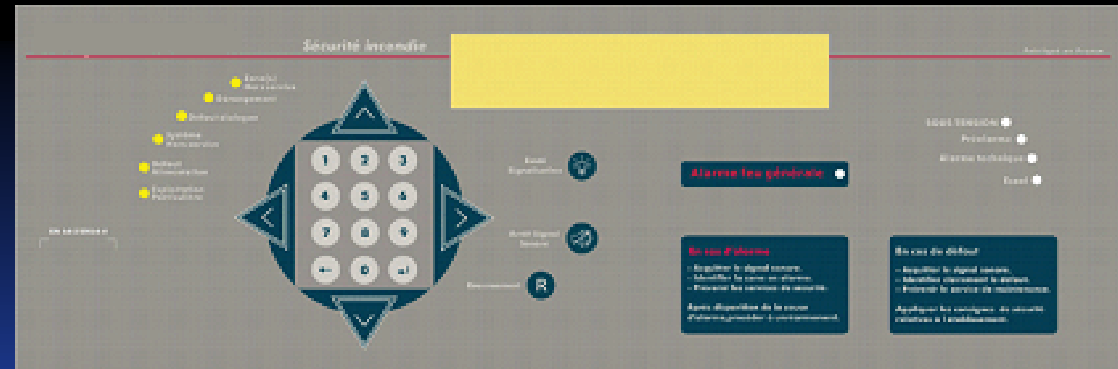
Les cartes optionnelles

## liaisons électriques

La détection incendie

La diffusion sonore

La mise en sécurité



## les commandes

- ⊗ Le **clavier de 12 touches** autorise la saisie des données numériques comme par exemple, les adresses de point et de zone, les codes d'accès.
- ⊗ Les **4 flèches** permettent de progresser dans les différents menus proposés sur l'afficheur.
- ⊗ Les **3 touches** sont dédiées respectivement à l'essai des signalisations, l'acquiescement du signal sonore et au réarmement.

## les signalisations

- ⊗ L'**afficheur de 4 lignes - 40 colonnes** renseigne principalement sur l'état des zones et des points de détection, et autorise la mise en œuvre de l'interactivité.
- ⊗ Les **11 voyants** indiquent à l'exploitant l'état général du tableau (vert : présence tension - jaune : défaut - rouge : alarme).

## les interconnexions

- ⊗ Liaison à l'alimentation principale.
- ⊗ Liaison à la source secondaire.





**DAS-M**

Appartenant à :

G.I.E.

**IDEAL INCENDIE**  
Les métiers du feu

# le module H256C

## Généralités produit

IZAR S256 et C256

Les caractéristiques générales

La constitution des versions S

Le SDI - versions S

La constitution des versions C

Le SDI/CMSI - versions C

## signalisation-commande

Le module H256S

Le module H256C

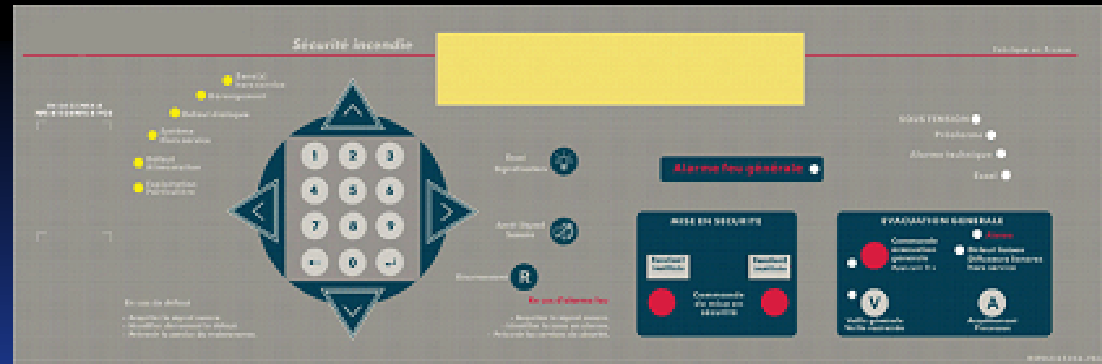
Les cartes optionnelles

## liaisons électriques

La détection incendie

La diffusion sonore

La mise en sécurité



En plus des signalisations et commandes de la variante S, s'ajoutent 2 espaces de gestion dédiés à l'évacuation et à la mise en sécurité incendie. A ce titre, le module H256C dispose :

### UGA.1

- ☒ de la touche et du voyant rouge « Commande évacuation générale » ;
- ☒ du voyant rouge « Alarme », image d'une commande automatique ;
- ☒ d'un jeu de 2 touches permettant la gestion de l'équipement d'alarme (veille restreinte et acquittement de processus) ;
- ☒ de 2 voyants jaunes qui informent sur l'état de l'équipement.

### CMSI

- ☒ de 2 touches « Commande de mise en sécurité » qui autorisent respectivement la sollicitation de chacune des lignes de télécommande.



# les cartes optionnelles

## Généralités produit

IZAR S256 et C256

Les caractéristiques générales

La constitution des versions S

Le SDI - versions S

La constitution des versions C

Le SDI/CMSI - versions C

## signalisation-commande

Le module H256S

Le module H256C

Les cartes optionnelles

## liaisons électriques

La détection incendie

La diffusion sonore

La mise en sécurité

### option R7P2

- ☒ nombre total intégrable : 1 carte.
- ☒ fonction : répétition d'information.
- ☒ capacité : 7 relais programmables (RL ou LT, résistif ou non).
- ☒ pouvoir de coupure : 50V/0,3A.

OU

### option R12P2

- ☒ nombre total intégrable : 1 carte.
- ☒ fonction : répétition d'information.
- ☒ capacité : 12 relais programmables (RL ou LT, résistif ou non).
- ☒ pouvoir de coupure : 50V/0,3A.

(\*) : un relais peut être programmé sur la condition d'une zone de détection (alarme, préalarme ou dérangement), sur un événement (réarmement, arrêt signal sonore, etc) ou encore sur une signalisation (report d'un voyant de face avant).

### carte REP20

- ☒ nombre total intégrable : 1 carte (en 19") ou 2 cartes (en mural).
- ☒ fonction : répétition d'information.
- ☒ capacité : 20 relais programmables (RL ou LT, résistif ou non).
- ☒ pouvoir de coupure : 50V/0,3A.

### carte ISO-RS

- ☒ nombre total intégrable : 1 carte.
- ☒ fonction : mise à disposition de liaisons série.
- ☒ capacité : 1 port RS485 (∞R) et 1 port RS422 (Δ256, etc)

### bloc ACS24-2A



- ☒ nombre total intégrable : 1 bloc d'alimentation.
- ☒ fonction : fournir de l'énergie pour les détecteurs spéciaux, etc.
- ☒ capacité : 24V/1A en EAE et 24V/1,5A en AES.
- ☒ source secondaire : **une seule batterie 12V.**

# la détection incendie

## Généralités produit

IZAR S256 et C256

Les caractéristiques générales

La constitution des versions S

Le SDI - versions S

La constitution des versions C

Le SDI/CMSI - versions C

## signalisation-commande

Le module H256S

Le module H256C

Les cartes optionnelles

## liaisons électriques

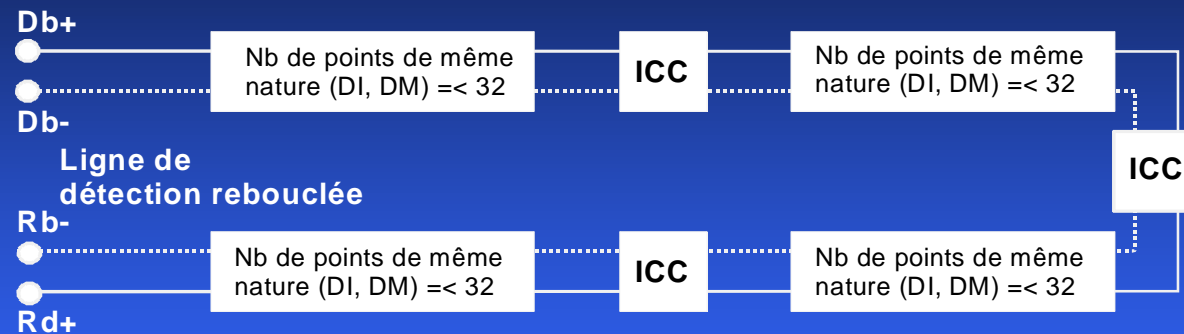
La détection incendie

La diffusion sonore

La mise en sécurité

D'un point de vue câblage, la détection est organisée autour du module « **H256x** ». 5 états sont possibles, la condition de préalarme étant affectable aux zones de détection :

- ☒ *veille,*
- ☒ *alarme,*
- ☒ *dérangement, essai ou hors service.*



Le « + » : un isolateur de court-circuit peut être matérialisé par un circuit « **ICC05** » placé dans un socle S05 (détecteurs OPTIKA05A et SAPA05A), un organe intermédiaire « **MIV+** » ou encore un déclencheur manuel « **DM95** ».

# la diffusion sonore

## Généralités produit

IZAR S256 et C256

Les caractéristiques générales

La constitution des versions S

Le SDI - versions S

La constitution des versions C

Le SDI/CMSI - versions C

## signalisation-commande

Le module H256S

Le module H256C

Les cartes optionnelles

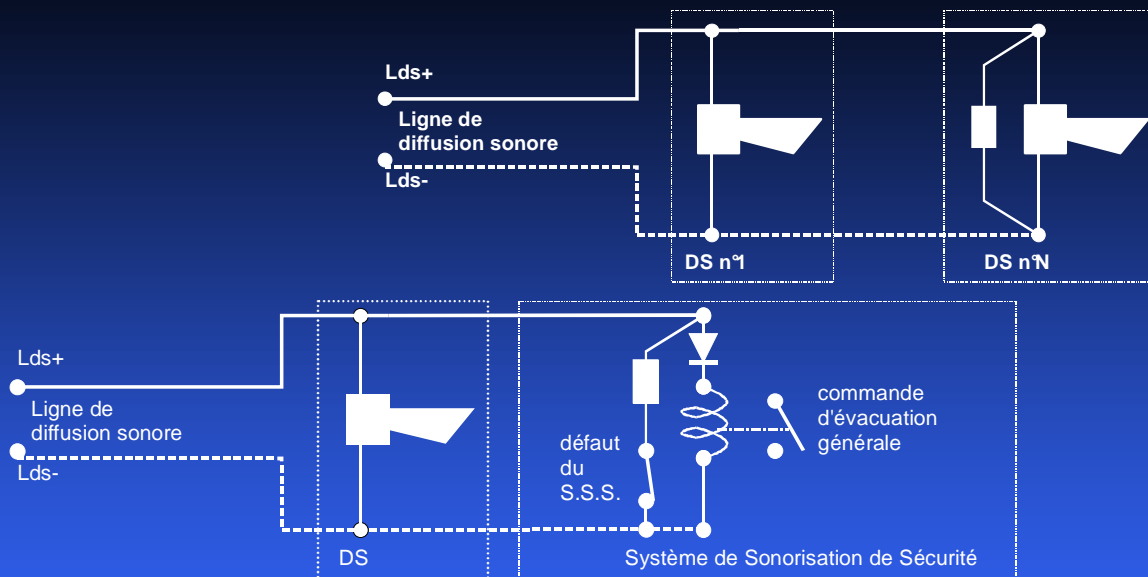
## liaisons électriques

La détection incendie

La diffusion sonore

La mise en sécurité

L'unité de gestion d'alarme de la variante C est organisée autour de la fonction évacuation du module « H256C », des 2 lignes de diffusion sonore et du contact auxiliaire.



## lignes de diffusion sonore

- ☒ caractéristiques
- ☒ surveillance
- ☒ retard
- ☒ durée
- ☒ association

standard 24V avec 1Amax pour les 2 lignes, par inversion de polarité.  
de 0 à 300 secondes.  
de 300 à 900 secondes.  
- diffuseurs sonores non autonomes (DSNA) ;  
- système de sonorisation de sécurité (SSS) ;  
- BAAS type Sa ou Sa-Me par contact auxiliaire.

# la mise en sécurité

## Généralités produit

IZAR S256 et C256

Les caractéristiques générales

La constitution des versions S

Le SDI - versions S

La constitution des versions C

Le SDI/CMSI - versions C

## signalisation-commande

Le module H256S

Le module H256C

Les cartes optionnelles

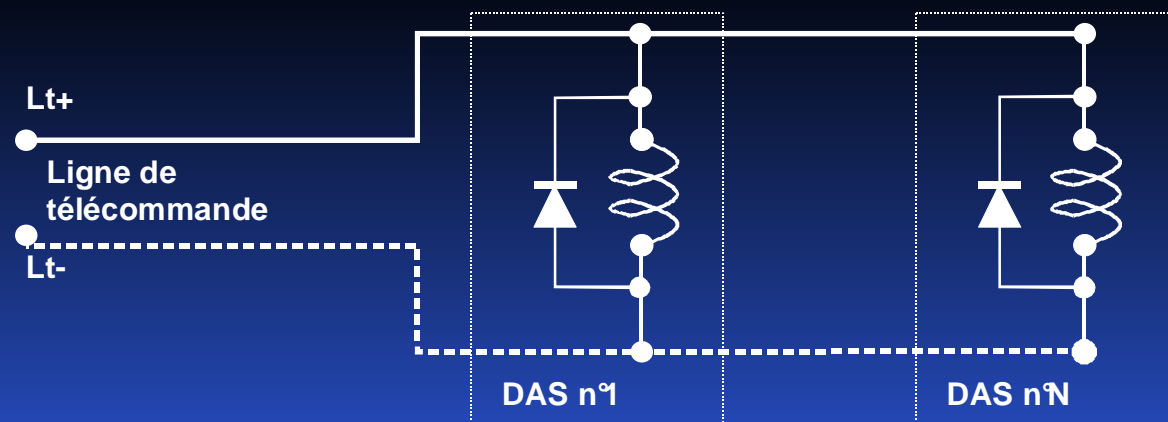
## liaisons électriques

La détection incendie

La diffusion sonore

La mise en sécurité

Compte tenu de la capacité de la variante C, la technique de câblage mise en œuvre est de *type centralisé*.



## lignes de télécommande

Au nombre de 2, elles sont mises à disposition à partir du module « *H256C* ».

- ☒ type
  - soit contact libre de potentiel,
  - soit standard 24V,
  - soit standard 48V sur alimentation externe.
- ☒ DAS associables
- ☒ caractéristiques
  - contact libre de potentiel (30V/1A),
  - 1A maximum pour les 2 lignes en interne,
  - 1A maximum par ligne en externe (\*).
  - de 0 à 30 secondes.
- ☒ retard
- ☒ particularité
  - 30 minutes de maintien en cas de défaut secteur.

(\*) : sur alimentation interne la somme des courants issus des 2 lignes de télécommande est de 1A ; une entrée permet de connecter une alimentation optionnelle pour porter ce courant à 2A.